

第12回 川越市親善女子サッカー大会



| | |
|------|--|
| 期 日 | 平成24年12月8日・9日 |
| 会 場 | 武蔵丘短期大学サッカー場 |
| 主 催 | 川越女子サッカークラブ |
| 協 賛 | ミズノ株式会社 弘武道スポーツ フットボールパーク 株式会社スポーツクリエイト 川越レディースFC |
| 会場提供 | 武蔵丘短期大学 |

《 大会役員 》

【 大会会長 】

中垣 昭綱 (川越女子ジュニアSC 相談役)
(笠幡FC 代表)

【 大会相談役 】

小澤 純 (埼玉県女子サッカー連盟 U-12 部会長)

【 大会委員長 】

松野 隆史 (川越女子サッカークラブ 代表)

【 実行委員 】

八谷 直樹 (川越女子ジュニアSC 監督)
菅野 俊樹 (川越女子ジュニアSC コーチ)
益子 穰 (川越女子ジュニアSC コーチ)
末廣 文吾 (川越女子ジュニアSC コーチ)
佐藤 正廣 (川越女子ジュニアSC コーチ)

【 審判長 】

影山 泰文 (川越女子ジュニアSC コーチ)

競技場案内図

☆ 武蔵丘短期大学グラウンド

(後藤学園グラウンド)

- ・埼玉県比企郡吉見町北吉見887
- ・東松山インターチェンジから約 10 分



大学構内ではなく、後藤学園グラウンドが会場になります

第12回 川越市親善女子サッカー大会 開催要項

主催 川越女子サッカークラブ
主管 川越女子ジュニアサッカークラブ
期日 平成24年12月8日(土)、9日(日)

※ 中止の場合の連絡は当日朝6時に決定し各チーム代表にご連絡いたします。
※ 初日が中止の場合、2日目のスケジュールを変更して1日開催とします。
※ 大会は荒天・降雪以外はおこなう予定です

会場 武蔵丘短期大学 サッカー場
埼玉県比企郡吉見町南吉見111-1

参加費 6,000円

表彰 優勝、準優勝、3位、敢闘賞(3位パート勝者)、
最優秀選手賞(優勝チームから1名)、優秀選手賞(各チーム1名)
努力賞(全チームの中から4名の低学年・主催者推薦)

【参加チーム】

| | | | |
|-------|---------------------|---------------------------|---------------------------|
| Aブロック | FC前橋南 (群馬) | SEフィリアFC (埼玉東部) | FCパルセイロ毛呂山レディース (埼玉西部) |
| Bブロック | 日進SSレディース (埼玉南部) | 川越女子ジュニアSC U-11 (埼玉西部) | 上福岡少年少女SC (埼玉西部) |
| Cブロック | LC成田 (千葉) | TSガールズ (埼玉西部) | FC熊谷プレシオッサ (埼玉北部) |
| Dブロック | 狭山女子FC (埼玉西部) | 東大宮エンジェルス (埼玉南部) | 川越女子ジュニアSC U-12 (埼玉西部) |

計12チーム・順不同

【競技方法】

- 試合 1日目は予選リーグ、2日目は初日順位によるトーナメント戦
リーグ戦の順位は以下により決定する。
勝点、得失点差、総得点、対戦の勝敗、PK戦
勝ち点は 勝ち=3点 引き分け=1点 負け=0
- 試合時間 全試合30分(15-5-15)ゲームとし、延長戦は行わない。
順位トーナメントで決しない場合は5人ずつのPK戦とする。
ただし、優勝決定戦の1試合に限り前後半5分ずつの延長戦を行うが、
それでも勝敗が決しない時には5人ずつのPK戦をおこなう
それでも決しない場合はサドンデスで勝者が決まるまでおこなう
- その他 ① 選手交代は自由とする。
② 使用球は4号縫いボールとし、本部で用意致します。
③ すねあては必ず着用すること。
④ 審判については割当てに沿い、審判服を着用のうえ試合開始10分前に
本部前にてメンバーチェックをお願いします。

【注意事項】

※施設を借用しての大会ですので、ゴミにつきましては各チーム持ち帰りをお願いします。
喫煙については指定場所でのみとします。

※スパイク使用可

※試合中のケガに対し、応急処置はいたしますが、その後は各チームの責任により処置するものと
します。

病院・・・埼玉医科大学医療センター TEL049-222-3595

【連絡事項】

- ・ 開会式はありませんが、責任者の打ち合わせを9時に行いますので本部前に集合してください。
(午後からのチームの方は打合せには参加していただくことなく構いません、到着次第本部にお越しください)
- ・ 車両は誘導に従って駐車してください。
- ・ 競技場グラウンド内の給水は水のみとします。
- ・ コンロなどの火の使用は禁止です。喫煙も指定の場所をお願いします。
- ・ 1日目の開催が雨天中止の際は、2日目のみの開催とする場合があります。
その際は組合せやスケジュールの大幅な変更も考えられますがご了承ください。
- ・ 会場(大学)へ直接の問い合わせなどはご遠慮ください
- ・ Bコートは簡易ゴールになる場合がありますがご了承ください

12川越女子親善大会 第一日目

初日:3チームによるリーグ戦(15-5-15)

| Aブロック | 前橋南 | フィリア | 毛呂山 | 得失点差 | 勝点 | 順位 |
|-------------|-----|------|-----|------|----|----|
| FC前橋南 | | a-③ | a-⑤ | | | |
| SEフィリアFC | | | a-① | | | |
| FCパルセイロ毛呂山L | | | | | | |

| Bブロック | 日進 | 川越11 | 上福岡 | 得失点差 | 勝点 | 順位 |
|-----------|----|------|-----|------|----|----|
| 日進SSレディース | | b-③ | b-⑤ | | | |
| 川越女子 U-11 | | | b-① | | | |
| 上福岡少年少女 | | | | | | |

| Cブロック | LC成田 | TS | 熊谷 | 得失点差 | 勝点 | 順位 |
|------------|------|-----|-----|------|----|----|
| LC成田 | | a-④ | a-⑥ | | | |
| TSガールズ | | | a-② | | | |
| FC熊谷プレシオッサ | | | | | | |

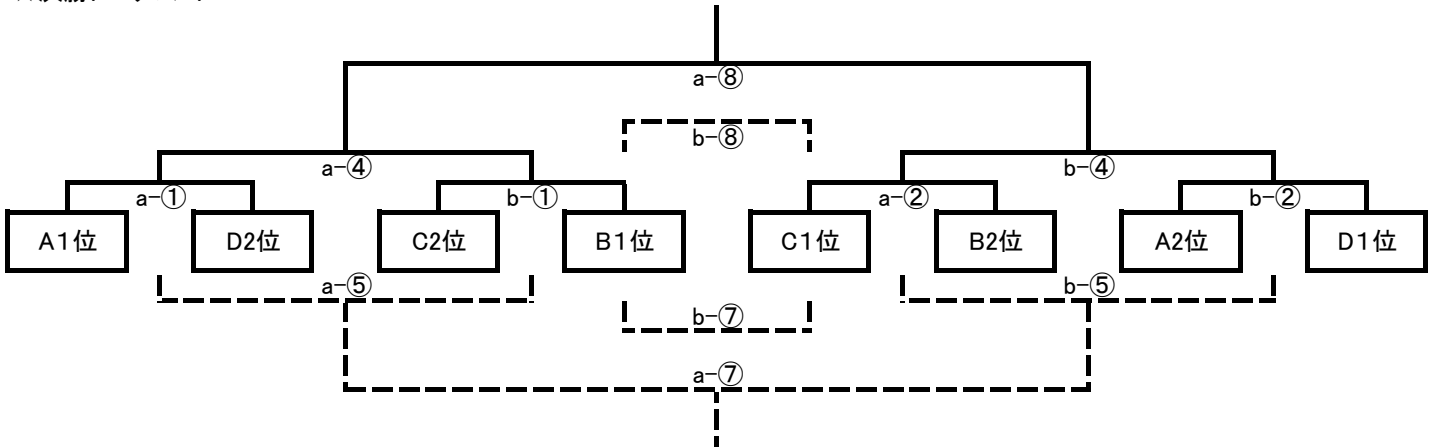
| Dブロック | 狭山 | 東大宮 | 川越12 | 得失点差 | 勝点 | 順位 |
|-----------|----|-----|------|------|----|----|
| 狭山女子FC | | b-⑥ | b-⑦ | | | |
| 東大宮エンジェルス | | | b-④ | | | |
| 川越女子 U-12 | | | | | | |

| | | Aコート | | Bコート | |
|------|-------------|-------------------------|------------|------------|--------|
| | | 対戦チーム | 審判 | 対戦チーム | 審判 |
| 第1試合 | 09:30~10:05 | フィリア - 毛呂山 | TS/熊谷 | 川越11 - 上福岡 | 本部 |
| 第2試合 | 10:10~10:45 | TS | 熊谷/フィリア/毛呂 | | |
| Jr戦① | 10:50~11:10 | | | | |
| 第3試合 | 11:15~11:45 | 前橋南 - フィリア | 毛呂/TS | 日進 - 川越11 | 大宮/上福 |
| | 11:50~12:40 | インターバル時間調整・ジュニア戦またはイベント | | | |
| 第4試合 | 12:50~13:25 | LC成田 - TS | 前橋/フィリア | 川越12 - 東大宮 | 日進/川11 |
| Jr戦② | 13:30~13:50 | | | | |
| 第5試合 | 13:55~14:30 | 毛呂山 - 前橋南 | 熊谷/成田 | 上福岡 - 日進 | 川11/大宮 |
| 第6試合 | 14:35~15:10 | 熊谷 - LC成田 | 毛呂/前橋 | 東大宮 - 狭山 | 上福/日進 |
| 第7試合 | 15:30~16:05 | | | 狭山 - 川越12 | 本部 |

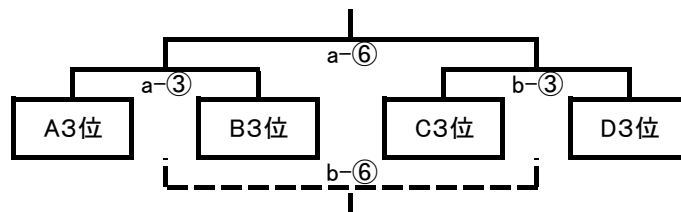
12川越女子親善大会 第二日目

2日目:初日結果によるトーナメント戦(15-5-15)

★決勝トーナメント



★3位パートトーナメント



| | | Aコート | | Bコート | |
|------|-------------|-------|--------|---------|--|
| | | 対戦チーム | | 対戦チーム | |
| | | | | 審判 | |
| 第1試合 | 9:00~9:35 | A1位 | - D2位 | 本部 | |
| 第2試合 | 9:45~10:20 | C1位 | - B2位 | A1位・D2位 | |
| 第3試合 | 10:30~11:05 | A3位 | - B3位 | C1位・B2位 | |
| 第4試合 | 11:15~11:50 | a-①勝 | - b-①勝 | A3位・B3位 | |
| 第5試合 | 12:00~12:35 | a-①負 | - b-①負 | a-④ | |
| 第6試合 | 12:45~13:20 | a-③勝 | - b-③勝 | a-⑤ | |
| 第7試合 | 13:30~14:05 | a-⑤勝 | - b-⑤勝 | a-⑥ | |
| 第8試合 | 14:15~14:50 | a-④勝 | - b-④勝 | 本部 | |
| 閉会式 | 15:00~ | | | | |